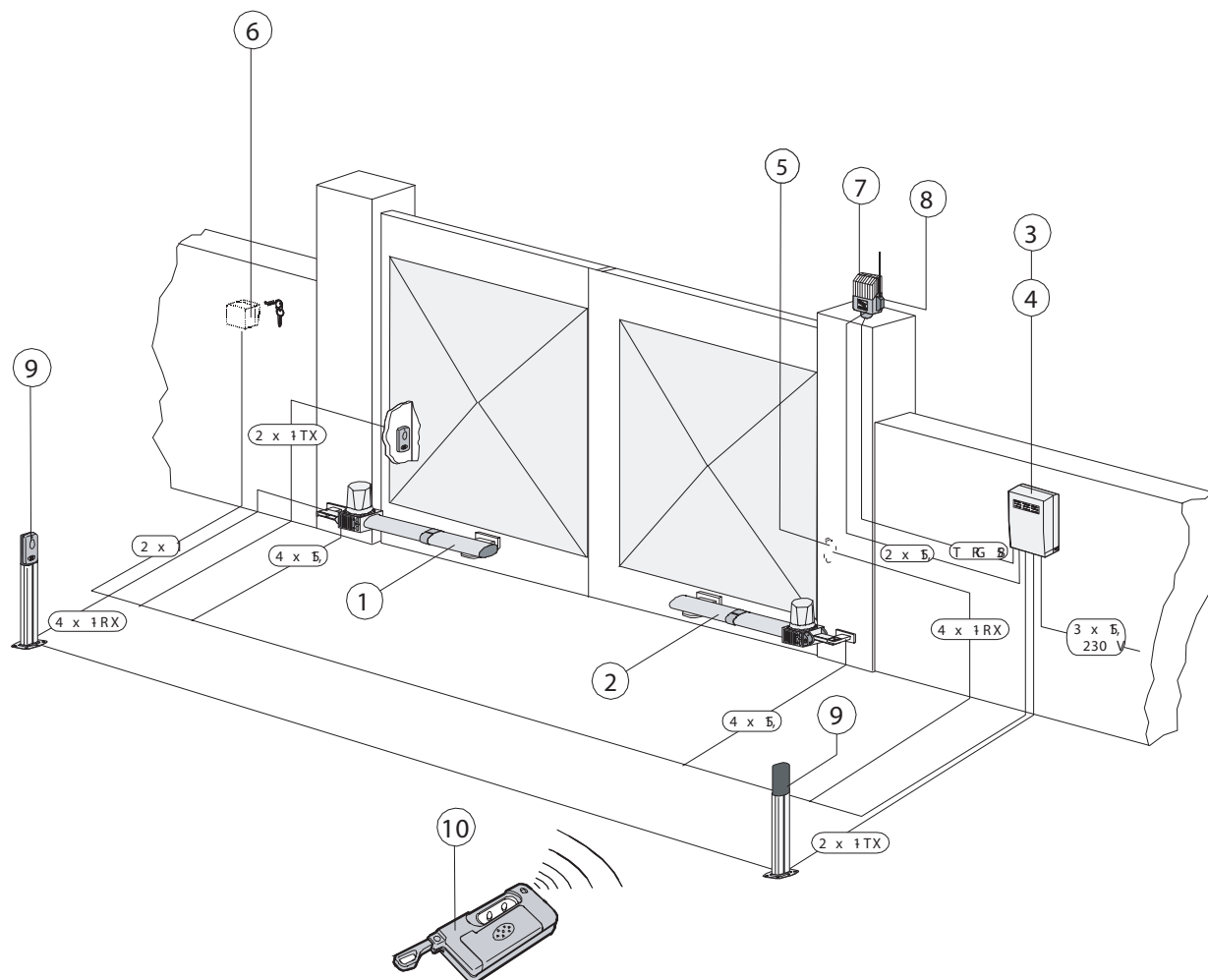


Автоматическая система для распашных ворот



Типовая установка

- 1) Левый привод
- 2) Правый привод
- 3) Блок управления
- 4) Радиоприемник
- 6) Кнопка
- 8) Антенна
- 10) Брелок-передатчик - 2 шт.

Дополнительно возможно установить:

- 5) Фотоэлементы безопасности
- 7) Сигнальная лампа
- 9) Стойка для фотоэлементов

ОБЩИЕ ХАРАКТЕРИСТИКИ

Описание:

- Автоматическая система для распашных ворот
- Система разработана и произведена CAME согласно требованиям стандарта безопасности (UNI 8612). Класс защиты IP 54.
- Гарантия 12 месяцев при соблюдении настоящей инструкции

Модели:

KR 300 S

Левый привод

KR 300 D

Правый привод

KR 310 S

Левый привод с концевыми выключателями

KR 310 D

Правый привод с концевыми выключателями

Пределы использования

- Ширина створки ворот до 3 метров;
- Максимальный угол открывания : 120°;
- Связь максимальной массы и ширины створки ворот указана в таблице 2 для нормального использования. Для более интенсивного использования эти параметры должны быть уменьшены на 10 - 20 %

Принадлежности:

KR 001

Персональный ключ разблокировки

ТЕХНИЧЕСКИЕ ХАРАКТЕРИСТИКИ

Таблица 1

МОДЕЛЬ	КЛАСС ЗАЩИТЫ	МАССА	НАПРЯЖЕНИЕ ПИТАНИЯ	ТОК	МОЩНОСТЬ	ИНТЕНСИВНОСТЬ ИСПОЛЬЗОВАНИЯ	УСИЛИЕ	ВРЕМЯ ОТКРЫВАНИЯ	КОНДЕНСАТОР
KRONO	IP 54	10 Кг	~ 220 В	1,1 А	130 Вт	30 %	* Макс. 3000 Н	22 с (90°)	8 мкФ

* Регулируется на блоке управления CAME

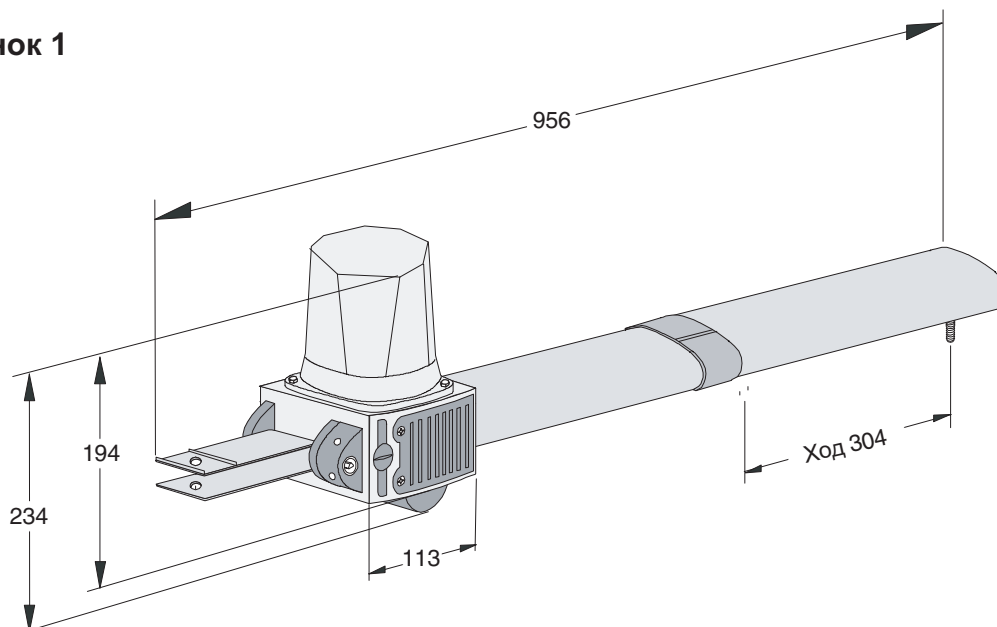
ПРЕДЕЛЫ ИСПОЛЬЗОВАНИЯ

Таблица 2

Ширина створки, м	Масса створки, кг
2.00	800
2.50	600
3.00	400

РАЗМЕРЫ

Рисунок 1

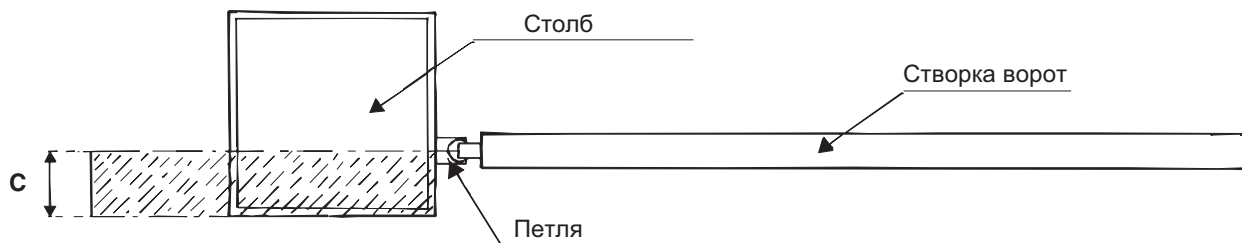


ПЕРЕД МОНТАЖОМ ПРОВЕРЬТЕ СЛЕДУЮЩЕЕ

Убедитесь, что:

- ворота достаточно прочные, петли ворот хорошо смазаны;
 - расстояние С не превышает 60 мм (50 мм для открывания на 120°)
- Если расстояние превышает указанное, столб может быть доработан.

Рисунок 2

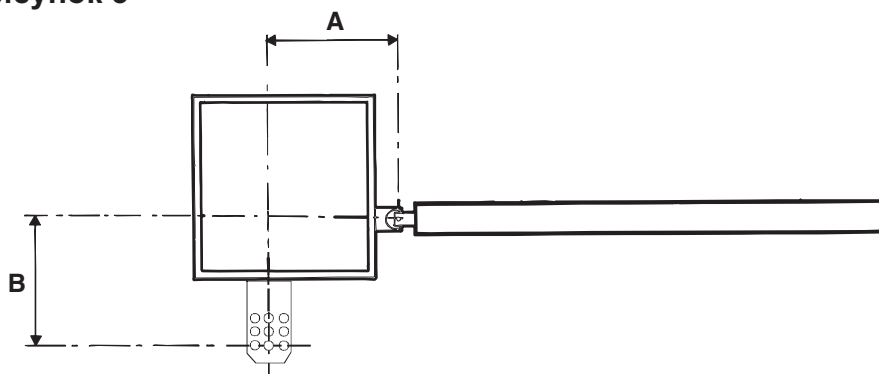


МОНТАЖ

Таблица 3

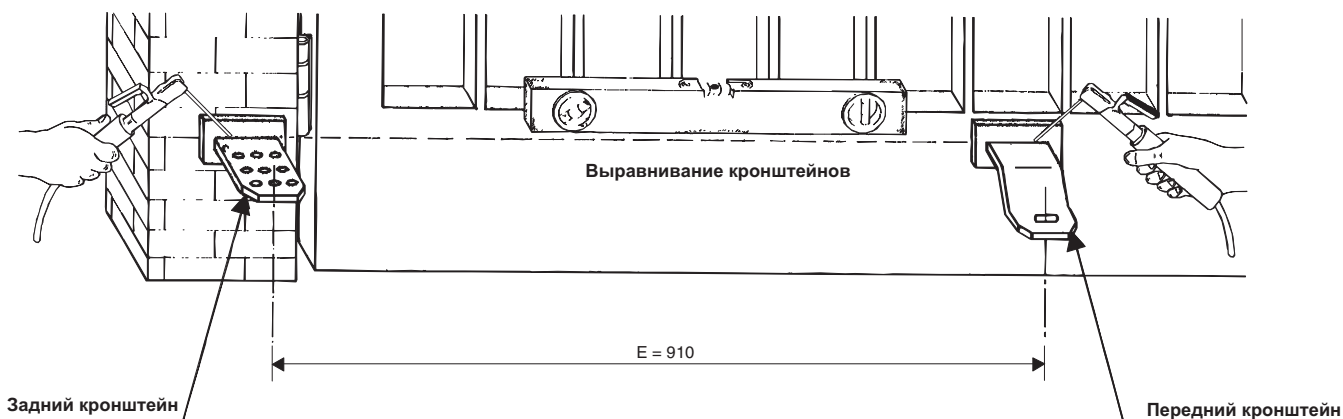
ТИП	Угол открывания	А мм	В мм	С мм	Е мм
KRONO	90°	130	130	60	910
	120°		110	50	

Рисунок 3



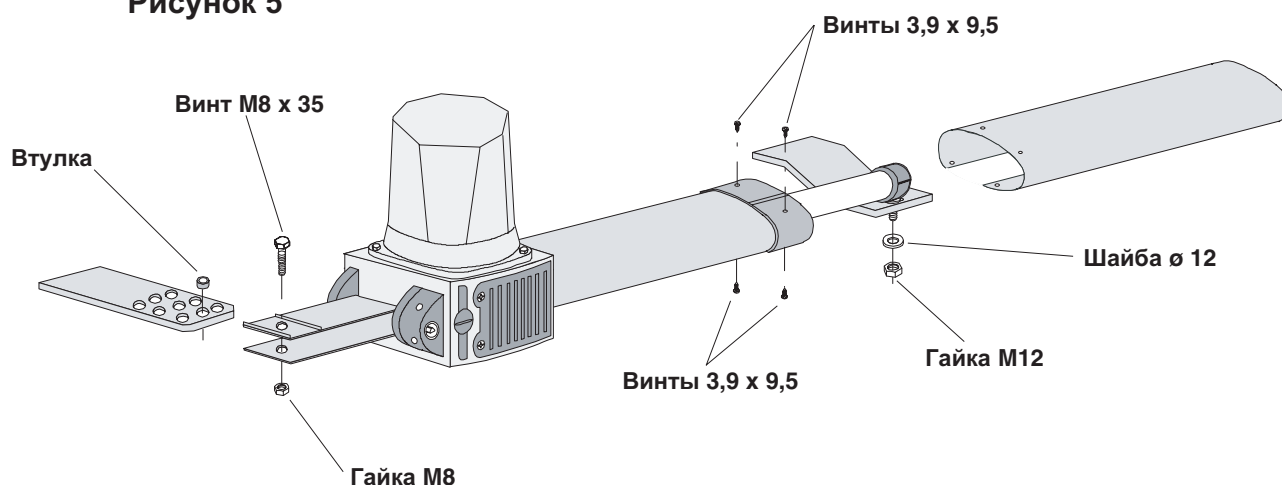
- Установите задний кронштейн, соблюдая расстояния А и В (см. таблицу 3 и рисунок 3).
- Задний кронштейн имеет ряд дополнительных отверстий для облегчения установки привода или изменения угла открывания ворот.
- Задний кронштейн может быть удлинен или укорочен, в зависимости от условий установки на конкретных воротах

Рисунок 4



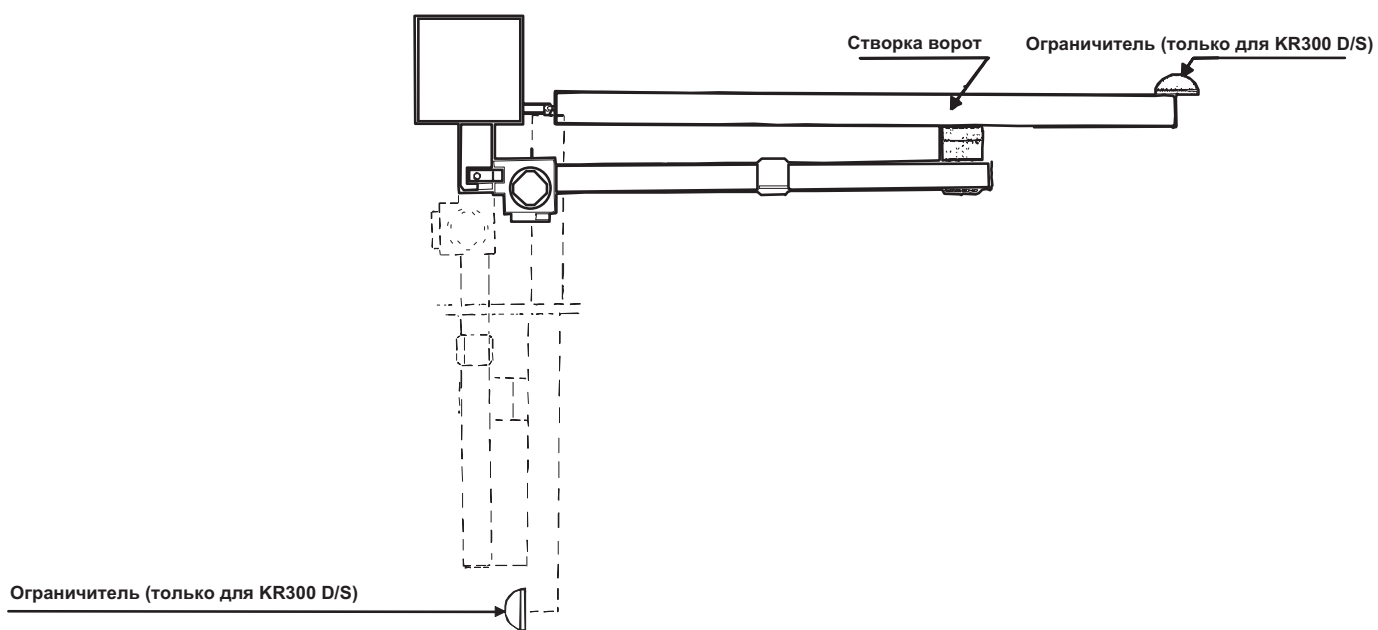
При закрытых воротах установите передний кронштейн. Передний кронштейн должен устанавливаться таким образом, чтобы он был на горизонтальной оси заднего, а расстояние между их центрами было 910 мм (см. рисунок 4)

Рисунок 5



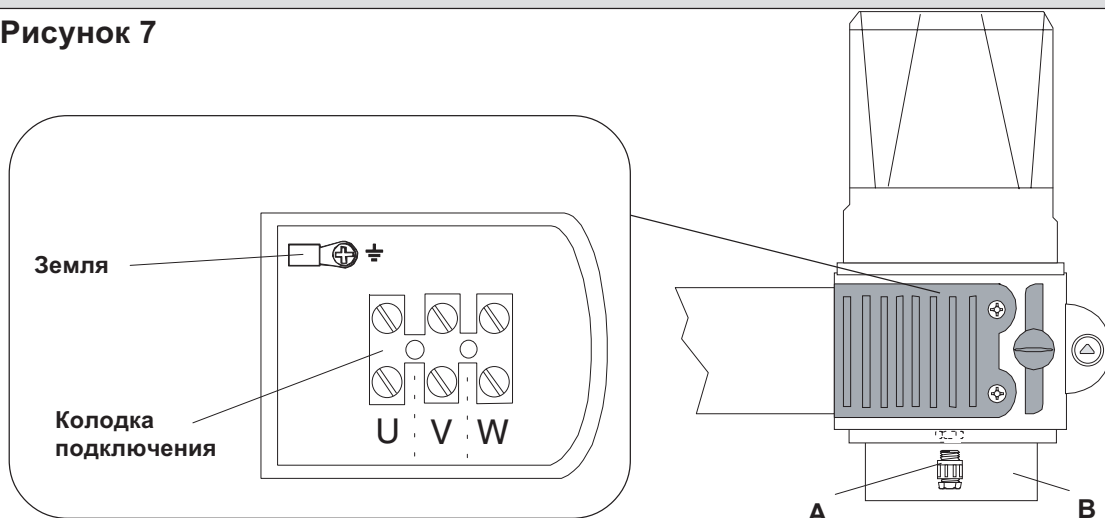
Установите привод на кронштейны (см. рисунок 5)

Рисунок 6



Установите механические ограничители открывания и закрывания (они должны быть хорошо укреплены в земле) в крайних точках движения створок ворот (см. рисунок 6)

Рисунок 7



- Подключите двигатель согласно приведенной схеме (см. рисунок 7).
- Для ввода кабеля в корпус привода используйте прилагающуюся втулку (А), вкручивающуюся в основание корпуса привода (В).

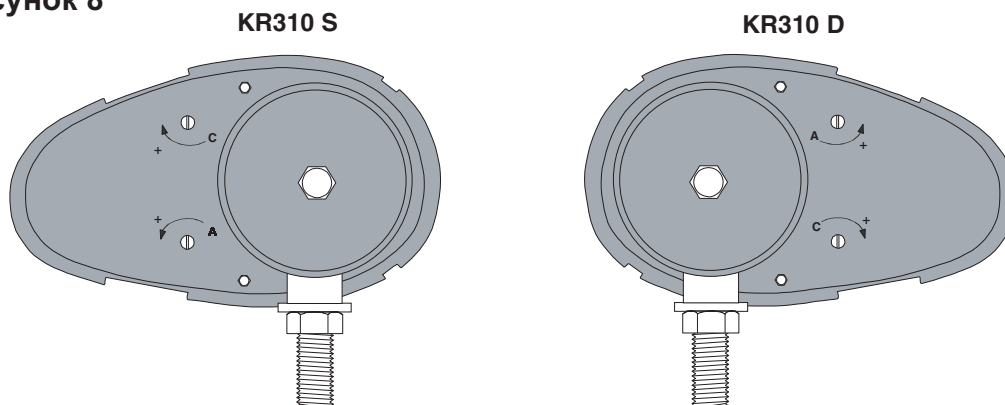


ВНИМАНИЕ! Обязательно заземлите привод путем подключения заземляющего проводника к соответствующей клемме.

РЕГУЛИРОВКА КОНЦЕВЫХ ВЫКЛЮЧАТЕЛЕЙ (ТОЛЬКО ДЛЯ KR310 S - KR310 D)

Регулируйте положения конечных выключателей открывания (поворачивая винт А) и закрывания (поворачивая винт С), рисунок 8.

Рисунок 8



РАЗБЛОКИРОВКА РЕДУКТОРА

Для открывания ворот вручную вставить ключ (А) в отверстие, повернуть его против часовой стрелки до освобождения ручки разблокировки (В) и вытянуть ключ (см. рисунки 9 и 10). Повернуть ручку разблокировки в ту же сторону на 90° (см. рисунок 11). Открыть створки ворот вручную.

Рисунок 9

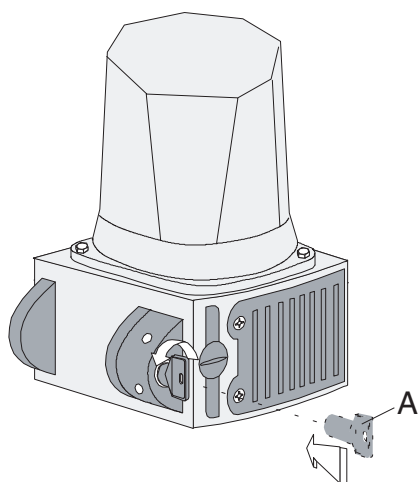


Рисунок 10

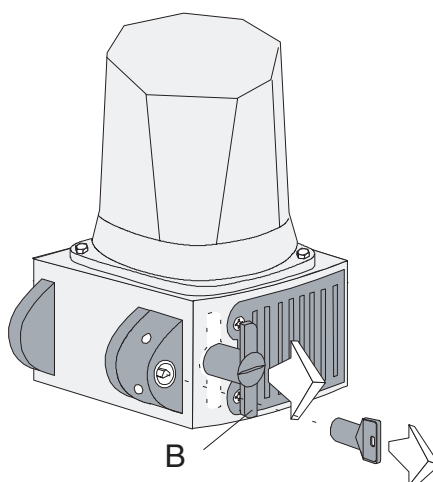
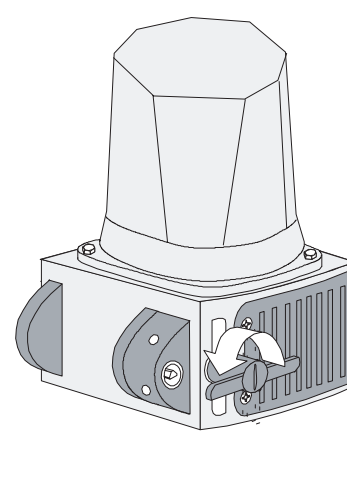
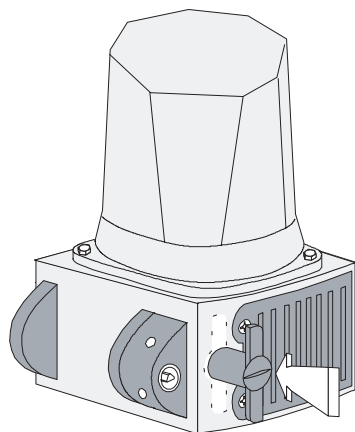


Рисунок 11

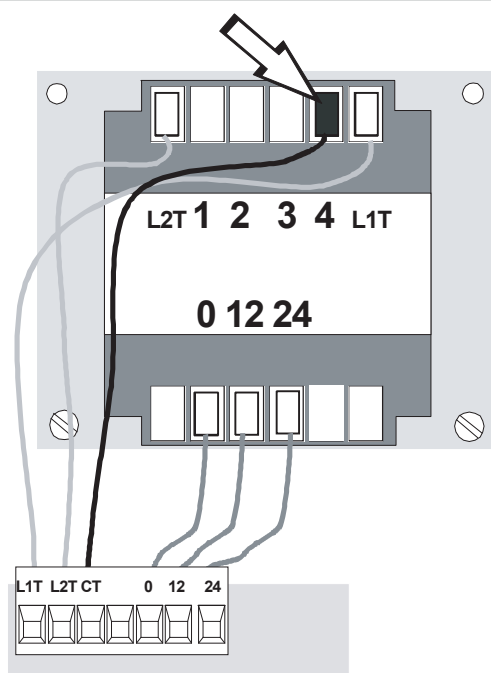


Для блокировки редуктора верните ручку разблокировки в исходное положение (Рисунок 12)

Рисунок 12



РЕГУЛИРОВКА УСИЛИЯ ДВИГАТЕЛЯ В ПРИВОДЕ KR300/310



Для регулировки усилия привода передвиньте клемму, обозначенную на рисунке в одну из позиций: 1 - минимальное усилие, 4 - максимальное.

ТЕХНИЧЕСКОЕ ОБСЛУЖИВАНИЕ

Система не требует регулярного проведения работ по техническому обслуживанию. Исключением являются мероприятия по обеспечению безопасной работы системы: рекомендуется проверять электрические соединения блока управления и привода и смазывать движущиеся части привода.



Management quality certificate
DIN EN ISO 9001



Registration №
12 100 8953



Гамма продукции CAME включает в себя:
Автоматику для **раздвижных/откатных** ворот
Автоматику для **распашных** ворот
Автоматику для **гаражных** и **секционных** ворот
Автоматику для **рольставен** и **промышленных** ворот
Автоматику для **парковок** и **дорожные шлагбаумы**
Автоматические **раздвижные** и **распашные** двери
Системы контроля доступа
Оборудование **управления и безопасности**

internet:
www.camerussia.ru
e-mail:
info@camerussia.ru