

Инструкция по установке электромагнитного замка

Рекомендации по установке

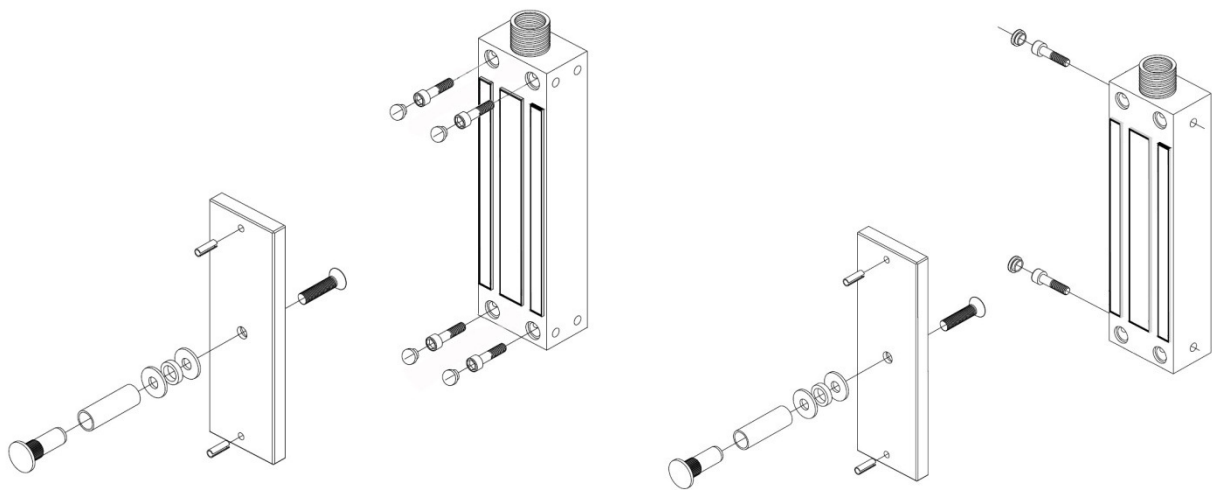
Осуществлять установку замка следует с осторожностью, повреждение притягивающихся друг к другу поверхностей электромагнита или якоря может привести к уменьшению усилию удержания.

Тело замка должно быть жестко закреплено, якорь монтируется на полотне с использованием идущего в комплекте крепежа. Данный крепеж обеспечивает возможность вращения относительно центральной точки крепления для компенсации перекосов при установке или деформации полотна.

Перед установкой замка следует использовать состав для фиксации резьбы для всех крепежных элементов. Надежно затяните все крепежные элементы для предотвращения самопроизвольного выкручивания.

Типовой монтаж

Не следует слишком жестко закреплять якорь с целью сохранения эластичности резиновой шайбы, чтобы обеспечить возможность якорю автоматически подстраивать свое положение относительно тела замка для более плотного сцепления.



ШАГ 1

- Приложите шаблон к полотну и коробке.
- Просверлите отверстия согласно шаблону.

ШАГ 2

- Установите якорь на полотне, используя резиновую шайбу, устанавливаемую между якорем и стальной шайбой. Якорь, резиновая шайба и стальная шайба нанизываются на винт с головкой под шестигранный ключ.

ШАГ 3

- Проведите провода и подключите их.

ШАГ 4

- Закрепите тело замка с помощью идущих в комплекте винтов.

ШАГ 5

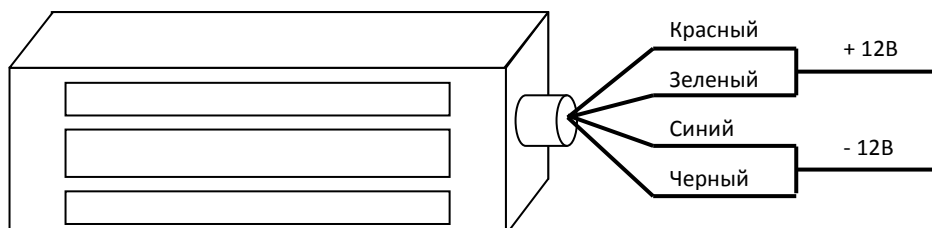
- Проверьте работоспособность замка.

ST-EL500MW

Подключение

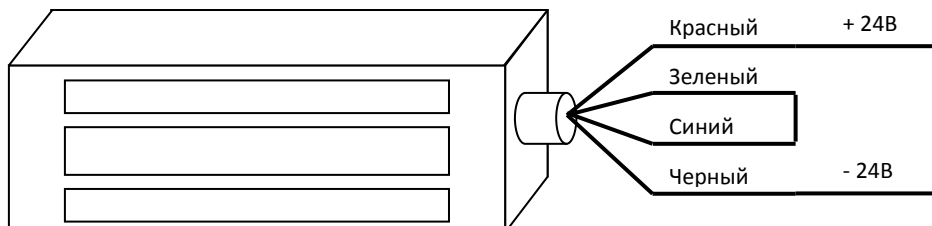
1. Напряжение питания 12 В (DC)

Потребляемый ток при данном напряжении питания составляет 0,4А (минимум).



2. Напряжение питания 24 В (DC)

Потребляемый ток при данном напряжении питания составляет 0,2А (минимум).

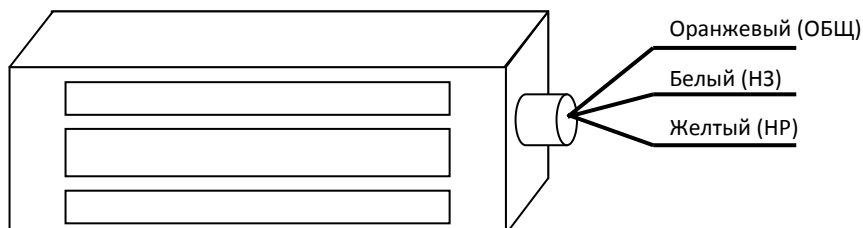


3. Релейный выход мониторинга состояния якоря

Нагрузочные характеристики релейного выхода: 1 А, 24 В (DC).

Если вы желаете использовать нормально-разомкнутые контакты, то используйте выходы COM (ОБЩ) и NO (НР).

Если вы желаете использовать нормально-замкнутые контакты, то используйте выходы COM (ОБЩ) и NC (НЗ).



Примечание.

Если переключатель для управления замком не располагается в разрыве цепи непосредственно после узла выпрямления питания и электромагнитным замком, то потребуются больше времени на разблокировку замка.

